

СИСТЕМЫ ОТКРЫВАНИЯ И ЗАПИРАНИЯ GEZE

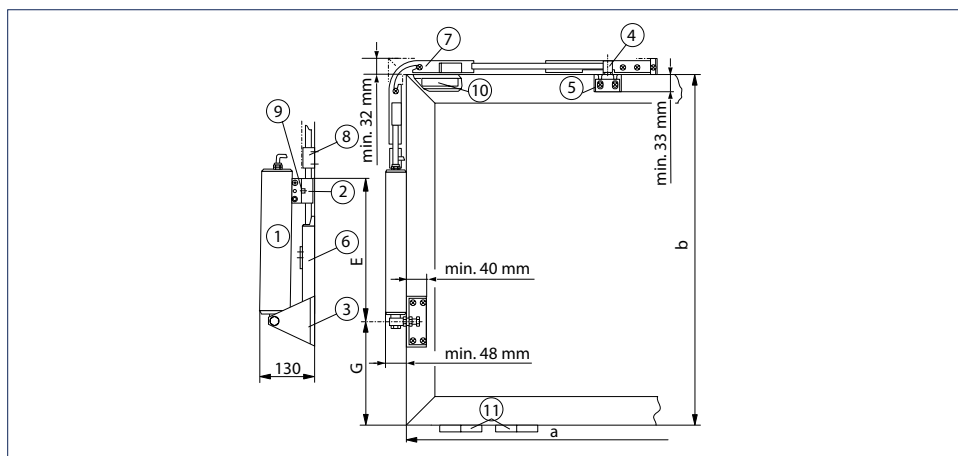
GEZE RWA 100 NT

Система дымо- и теплоотвода (RWA) для нижнеподвесных, верхнеподвесных и поворотных окон

Система RWA 100 NT представляет собой комбинацию из прилегающего к профилю шпindelного электропривода E 250 NT, устанавливаемого на раму, и механического кронштейна с устройством запирания. Большая ширина открывания при малом ходе шпинделя достигается менее чем за 60 секунд. Универсальная монтажная система (длина хода 100 - 300 мм) совместима со всеми стандартными вертикально встроенными типами створок. Механическое устройство запирания располагается на основной замыкающей кромке; на вспомогательной замыкающей кромке со стороны электромотора может быть установлена дополнительная блокировка. Для широких створок могут использоваться две системы RWA 100 NT в синхронном исполнении.



GEZE RWA 100 NT



- a = Ширина створки
- b = Высота створки
- 1 = Шпindelный электропривод E 250 NT
- 2 = Зажим
- 3 = Опорный уголок
- 4 = Дополнительный запор OL 320
- 5 = Дополнительный уголок в сборе
- 6 = Отпирающая пружина OL 320
- 7 = Угловой отвод OL 320
- 8 = Направляющая стержня OL 320
- 9 = Верхнеподвесная консоль E 250
- 10 = Опорная пята (обеспечивается застройщиком) – требуется только для пластиковых окон
- 11 = 2 навеса на стороне электропривода (обеспечивается застройщиком)

СИСТЕМЫ ОТКРЫВАНИЯ И ЗАПИРАНИЯ GEZE

Область применения

- Открывание и запирание окон, открывающихся внутрь
- Для нижнеподвесных, верхнеподвесных и поворотных окон
- Естественная вентиляция, дымо- и теплоотвод (RWA), устройства дымо- и теплоотвода естественного действия (NRWG)
- Возможно применение в составе систем приточно-вытяжной вентиляции
- Синхронизация 2 приводов
- Деревянные, пластиковые и алюминиевые рамы
- Монтаж на раму

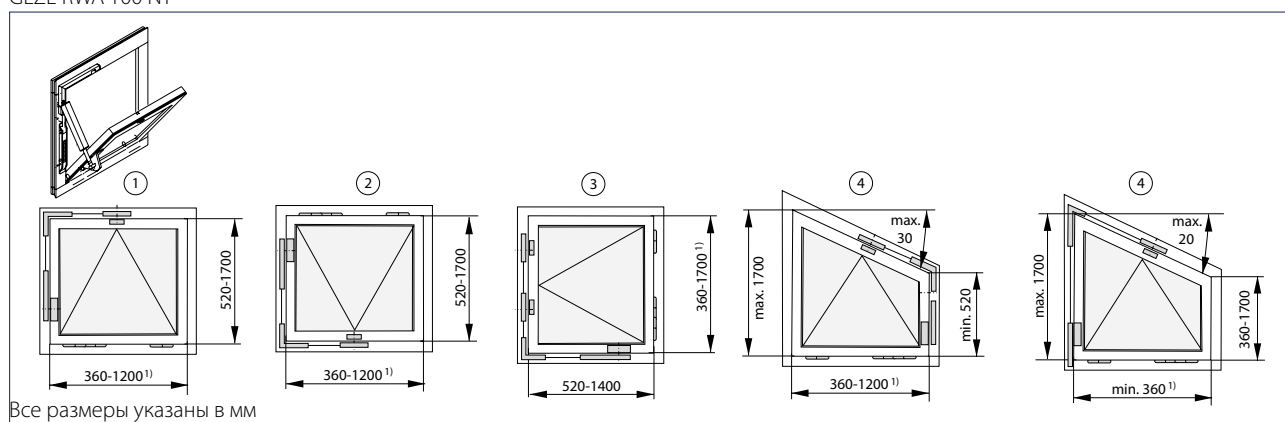
МОНТАЖ

Прилегающая к профилю система для вертикально встроенных нижнеподвесных, верхнеподвесных, распашных и скошенных окон, открывающихся внутрь

Ниже приведены стандартные размеры, в случае отклонений просьба связываться с GEZE.

Данные для деревянных и алюминиевых окон

GEZE RWA 100 NT

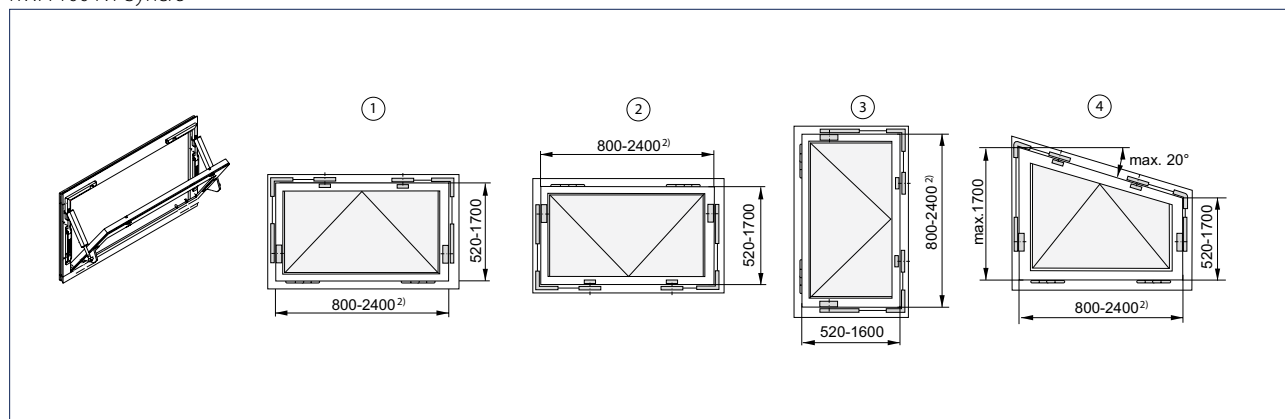


Все размеры указаны в мм

- 1 = Нижнеподвесные окна
- 2 = Верхнеподвесные окна
- 3 = Распашные окна
- 4 = Скошенные нижнеподвесные окна

¹⁾ Для пластиковых окон, одинарного исполнения макс. 800 мм

RWA 100 NT Syncro



Все размеры указаны в мм

- 1 = Нижнеподвесные окна
- 2 = Верхнеподвесные окна
- 3 = Распашные окна
- 4 = Скошенные окна

²⁾ Для пластиковых окон, синхронного исполнения макс. 1600 мм

СИСТЕМЫ ОТКРЫВАНИЯ И ЗАПИРАНИЯ GEZE

ТЕХНИЧЕСКИЕ ХАРАКТЕРИСТИКИ

Характеристики продукта	GEZE RWA 100 NT
Общие сведения	
Требуемое место (мин.)	Сторона запирающая: 32 мм, Сторона двигателя: 48 мм
Допустимые размеры по основной замыкающей кромке, одинарная установка на деревянные и алюминиевые рамы	360 - 1200 мм
Допустимые размеры по основной замыкающей кромке, одинарная установка на пластиковые рамы	360 - 800 мм
Допустимые размеры по основной замыкающей кромке, синхронная установка на деревянные и алюминиевые рамы	800 - 2400 мм
Допустимые размеры по основной замыкающей кромке, синхронная установка на пластиковые рамы	800 - 1600 мм
Высота створки при одинарном и синхронном исполнении	520 - 1700 мм
Спецификация	
Возможная длина хода	100 мм, 150 мм, 200 мм, 300 мм
Усилие тяги (макс.)	750 Н
Усилие нажима (макс.)	750 Н
Удельный вес (макс.)	30 кг/м ²
Электрические характеристики	
Рабочее напряжение	24 В пост. тока (+30 % до -20 %)
Потребление тока	Вентиляция (24 В): 0,9 А RWA (18 В): 1,0 А
Потребляемая мощность (макс.)	20 Вт
Остаточная пульсация (макс.)	30 %
Сечение кабеля	4 x 0,75 мм ²
Диапазон температур	-5 - 75 °С
Степень / класс защиты	IP65 / III
Функции	
Функция синхронизации	•
Устройство запираения и дополнительный уголок	•
Отключение в конечном выдвинутом положении	Внутренний датчик перемещения
Отключение в конечном задвинутом положении	Внутренний датчик перемещения
Отключение при перегрузке	•

• = ДА

Расчет длины хода RWA 100 NT

RWA 100 NT и RWA 100 NT Syncro: Размеры											Ход шпинделя [мм]	
	520-600	600-700	700-800	800-850								
Размеры створки (b) [мм]	520-600	600-700	700-800	800-850								100
Размер G [мм]	65	85	125	145								
Угол открывания [°]	прибл. 34	прибл. 32	прибл. 28	прибл. 26								
Ширина открывания [мм]	прибл. 350	прибл. 380	прибл. 380	прибл. 400								
Размеры створки (b) [мм]	610-630	630-700	700-800	800-900	900-1000							150
Размер G [мм]	100	115	150	200	275							
Угол открывания [°]	прибл. 49	прибл. 47	прибл. 42	прибл. 36	прибл. 31							
Ширина открывания [мм]	прибл. 520	прибл. 520	прибл. 560	прибл. 550	прибл. 520							
Размеры створки (b) [мм]	700-720	720-800	800-900	900-1000	1000-1100	1100-1200	1200-1300					200
Размер G [мм]	145	160	215	275	325	425	525					
Угол открывания [°]	прибл. 58	прибл. 55	прибл. 47	прибл. 41	прибл. 37	прибл. 31	прибл. 27					
Ширина открывания [мм]	прибл. 690	прибл. 720	прибл. 710	прибл. 690	прибл. 690	прибл. 650	прибл. 610					
Размеры створки (b) [мм]	950-1000	1000-1050	1050-1100	1100-1150	1150-1250	1250-1320	1320-1400	1400-1500	1500-1600	1600-1700		300
Размер G [мм]	290	335	350	415	465	495	565	645	715	815		
Угол открывания [°]	прибл. 58	прибл. 53	прибл. 51	прибл. 46	прибл. 43	прибл. 41	прибл. 38	прибл. 34	прибл. 32	прибл. 29		
Ширина открывания [мм]	прибл. 970	прибл. 930	прибл. 950	прибл. 900	прибл. 900	прибл. 920	прибл. 890	прибл. 870	прибл. 860	прибл. 830		

СИСТЕМЫ ОТКРЫВАНИЯ И ЗАПИРАНИЯ GEZE

ИНФОРМАЦИЯ ДЛЯ ЗАКАЗА

Обозначение	Длина	Ход	Исполнение	Идент. №
GEZE RWA 100 NT		100 мм	EV1	153187
		150 мм	EV1	153190
		200 мм	EV1	153213
		300 мм	EV1	153216
		100 мм	белый RAL 9016	153188
		150 мм	белый RAL 9016	153211
		200 мм	белый RAL 9016	153214
		300 мм	белый RAL 9016	153217
		100 мм	согласно RAL	153189
		150 мм	согласно RAL	153212
		200 мм	согласно RAL	153215
		300 мм	согласно RAL	153218
	GEZE RWA 100 NT - специальное исполнение			согласно RAL
Штанга Ø 12 мм, без декоративного профиля	2000 мм		оцинков.	053198
	3000 мм		оцинков.	053199
	6000 мм		оцинков.	054116
Декоративный профиль OL 320, длина 2000 мм Оба конца отрезаны под углом			EV1	058771
			белый RAL 9016	018293
			согласно RAL	014258
Декоративный профиль OL 320, длина 3000 мм Оба конца отрезаны под углом			EV1	058774
			белый RAL 9016	018294
			согласно RAL	014259
Декоративный профиль OL 320, длина 6000 мм Оба конца отрезаны прямо			EV1	058630
			белый RAL 9016	018251
			согласно RAL	013814
Комплектующие				
Сверлильный кондуктор для RWA 100E				014740
Дополнительный уголок для высоты перекрытия 0-12 мм			EV1	050727
			белый RAL 9016	015519
			согласно RAL	013077
Дополнительный запор для OL 320 без дополнительного уголка, высота перекрытия 12-25 мм			EV1	063974
			белый RAL 9016	018257
			согласно RAL	013080
Дополнительный запор, устанавливаемое на вспомогательную замыкающую кромку, RWA 100E Применяется с OL 350 EN, OL 370 EN, RWA 100E, RWA 110E и OL 320			EV1	120297
			белый RAL 9016	120298
			согласно RAL	120299
Угловой отвод подходит для OL 320			оцинков.	058648